

CBSE QUESTIONS PAPER – 2022 (57-3-2)**SUBJECT: BIOLOGY (Theory)****TERM-II****Time : 2 Hours****Max. Marks : 35****सामान्य निर्देश**

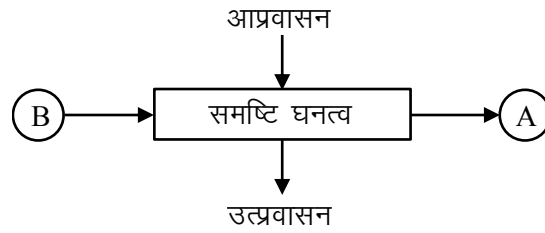
- (i) इस प्रश्न-पत्र में 13 प्रश्न हैं। सभी प्रश्न अनिवार्य हैं।
- (ii) प्रश्न पत्र में तीन खंड हैं – खंड अ, ब और स हैं।
- (iii) खण्ड-अ में 6 प्रश्न हैं, प्रत्येक प्रश्न के 2 अंक हैं। खण्ड-ब में 6 प्रश्न हैं, जिसमें प्रत्येक प्रश्न के 3 अंक हैं, तथा खण्ड-स में एक प्रकरण आधारित प्रश्न है जो 5 अंक का है।
- (iv) सामान्यतः कोई विकल्प नहीं है। परन्तु कुछ प्रश्नों में अंतर्निहित विकल्प दिए गए हैं। ऐसे प्रश्नों में विद्यार्थी को केवल एक विकल्प का ही उत्तर लिखना है।
- (v) जहाँ आवश्यक हो, वहाँ स्वच्छ, आनुपातिक तथा नामांकित चित्र बनाइए।

General Instructions:

- (i) This question paper contains 13 questions. All questions are compulsory.
- (ii) This question paper has **three** sections - Section A, B and C.
- (iii) **Section–A** has 6 questions of 2 marks each. **Section–B** has 6 questions of 3 marks each, and **Section–C** has a case based question of 5 marks.
- (iv) There is no overall choice. However, internal choice has been provided in some of questions. A student has to attempt **only one** of the alternatives in such questions.
- (v) Wherever necessary, neat and properly labelled diagrams should be drawn.

खण्ड – अ
SECTION-A

1. (क)

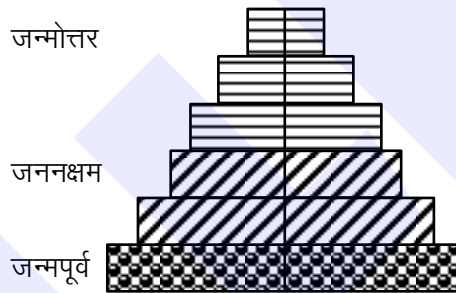


ऊपर दिए गए योजनात्मक प्रतिदर्श के आरेख का प्रेक्षण कीजिए तथा निम्नलिखित प्रश्नों के उत्तर लिखिए :

- (i) 'A' तथा 'B' को पहचानिए।
- (ii) दही के एक नमूने में जीवाणु समष्टि वृद्धि दर का परिकलन कीजिए जिसमें एक घण्टे की समयावधि में 1 मिलियन जीवाणु वृद्धि करके 2 मिलियन हो जाते हैं। [2]

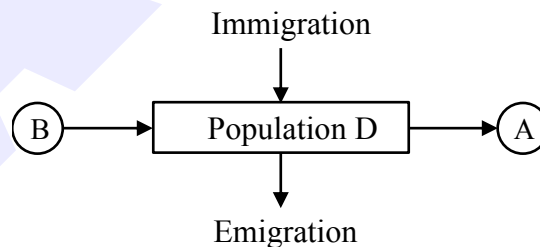
अथवा

(ख)



ऊपर दिए गए पिरैमिड को पहचानिए। आपने जिस आधार पर इसकी पहचान की है उस विशिष्ट लक्षण को लिखिए।

1. (a)

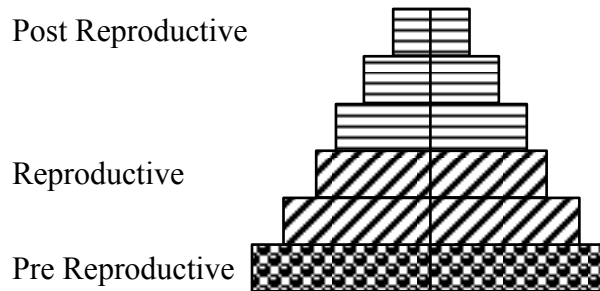


Observe the schematic representation given above and answer the following questions :

- (i) Identify A and B.
- (ii) Calculate the growth rate of bacteria in a curd sample, where 1 million bacteria increased to two million, within a period of one hour. [2]

OR

(b)



Identify the type of pyramid given above. Write the identifying feature on the basis of which of you identified it.

2. एक लड़का बाहर से फुटबॉल खेलकर आने के फौरन बाद जब सीधे ही वायु अनुकूलित (एयर कंडीशन्ड) कमरे में प्रविष्ट हुआ तो उसे ऐलर्जी के लक्षण उत्पन्न हो गए। ऐसी परिस्थिति में प्रेक्षित होने वाले कोई दो अभिलक्षण लिखिए। ऐसी परिस्थितियों से हमारा शरीर किस प्रकार संघर्ष करता है।

A boy developed some allergic reactions when he straight entered into his air conditioned room after a game of football outside his house. Write any two symptoms that could be noticed in such condition. How does our body combat such conditions? [2]

3. (क) (i) उस पौधे का वैज्ञानिक नाम लिखिए जिससे प्राकृतिक कैंनेबिनॉइड्स प्राप्त किए जाते हैं।
 (ii) ड्रग को प्राप्त करने के लिए पौधे के जिन भागों का उपयोग किया जाता है उनके नाम लिखिए।
 (iii) यह ड्रग मानव शरीर को किस प्रकार प्रभावित करती है। [2]

अथवा

(ख) मानव आंत्र के उपकला आस्तरों (लाइनिंग) को द्वितीयक लसीकाभ अंग माना जाता है। कथन की न्यायसंगतता सिद्ध कीजिए।

- (a) (i) Write the Scientific name of the plant from where natural cannabinoids are obtained.
 (ii) Mention the parts of the plant that are used for extracting the drug.
 (iii) How does the drug affect human body? [2]

OR

(b) Epithelial lining of our intestine is considered as secondary lymphoid organ. Justify the statement.

4. फ्लॉक्स क्या हैं? वाहितमल के जैविक उपचार में उनकी भूमिका लिखिए। [2]
 What are flocs? State their role in biological treatment of sewage. [2]

5. जैवविविधता के संरक्षण की 'स्व-स्थाने (इन-सिटू)' तथा 'बाह्य-स्थाने (एक्स-सिटू)' संरक्षण के तरीके एक-दूसरे से किस प्रकार भिन्न हैं? [2]

How are 'in situ' and 'ex situ' approaches of biodiversity conservations different from each other.

6. मिट्टी की उर्वरता सुधारने के उद्देश्य से किसानों को प्रायः निम्नलिखित सूक्ष्मजीवों को खेत में डालने की सलाह दी जाती है। व्याख्या कीजिए।

(i) राइजोबियम

(ii) एनाबीना

[2]

Farmers are often suggested to use the following organisms in their crop land so as to improve the soil fertility. Explain.

(i) *Rhizobium*

(ii) *Anabaena*

खण्ड - ब

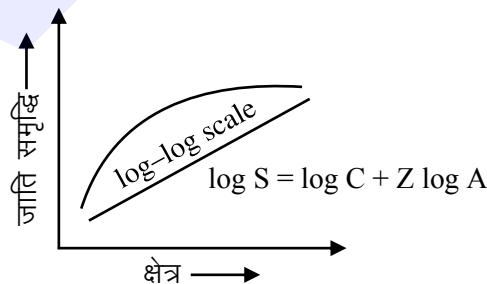
SECTION-B

7. "आनुवंशिक अभियांत्रिकी में पुनर्योगम डी.एन.ए. के निर्माण में प्रतिबंधन एंडोन्यूक्लीएज का उपयोग किया जाता है।" केवल योजनात्मक प्रवाह चार्ट द्वारा इसके विभिन्न चरणों की व्याख्या कीजिए। [3]

Restriction endonucleases are used in genetic engineering to form recombinant DNA. Explain only with the help of a flow chart the steps carried in the formation of a recombinant DNA.

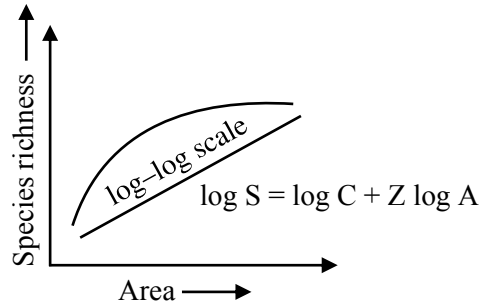
8. (क) एलेकजैंडर वॉन हम्बोल्ट के द्वारा किए गए दक्षिणी अमेरिका के गहन अन्वेषण के आधार पर उनके द्वारा निष्पादित निष्कर्ष लिखिए। [3]

(ख) नीचे दिए गए ग्राफ का अध्ययन कीजिए।



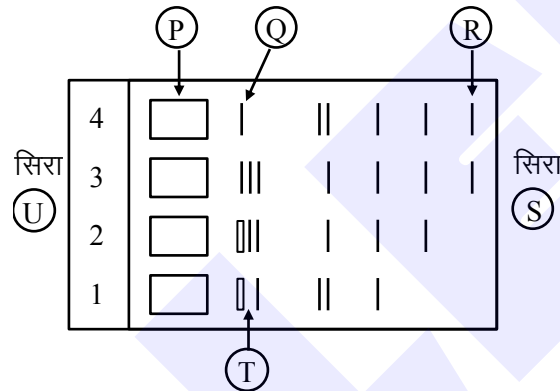
एलेकजैंडर वॉन हम्बोल्ट के अनुसार किसी जाति (स्पीशीज) तथा क्षेत्र संबंध के संदर्भ में ग्राफ में उपयोग किए गए संकेत S, A, Z तथा C क्या बताते हैं ?

- (a) Write the inference drawn by Alexander von Humboldt after his extensive exploration of South Americal jungle.
- (b) Study the graph given below :



As per Alexander von Humboldt, what do the symbols S, A, Z and C in the graph stand for, in respect of a species and area relationship? [3]

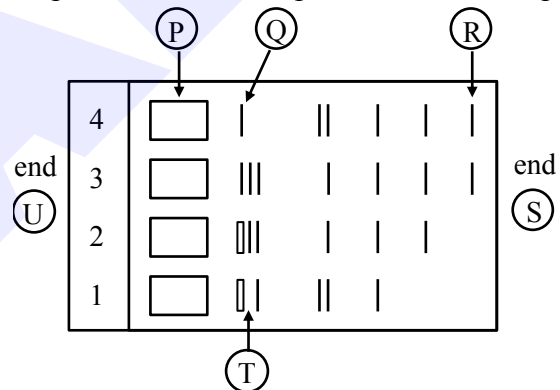
9. (क) नीचे दिए आरेख द्वारा जैव वैद्युत के संचलन (इलेक्ट्रोफोरेसिस) प्रक्रम को योजनाबद्ध चरणों द्वारा निरूपित किया गया है। [3]



निम्नलिखित को निर्दिष्ट करने वाले अक्षरों को पहचानिए :

- (i) एनोड सिरा
 - (ii) मैट्रिक्स (आधात्री) में सबसे छोटे/हल्के डी.एन.ए. खंड
 - (iii) ऐगारोज जेल
- (ख) क्षालन (एल्यूशन) क्या है? इस प्रक्रम में क्षालन (एल्यूशन) का महत्व लिखिए।

- (a) Given below is the stepwise schematic representation of the process of electrophoresis. [3]



Identify the 'alphabets' representing

- (i) Anode end
 - (ii) Smallest/lightest DNA strand in the matrix
 - (iii) Agarose gel
- (b) What is elution? State the importance of elution in this process.

10. (क) संस्पर्श संदमन (कांटेक्ट इनहिबिसन) के गुणधर्म की व्याख्या कीजिए तथा प्रसामान्य मानव कोशिका तथा कैंसर कोशिकाओं पर इसका प्रभाव लिखिए।
- (ख) कैंसर के उपचार में α -इंटरफेरॉन जैसे जैविक अनुक्रिया रूपांतरकों की आवश्यकता क्यों होती है? इस रोग के उपचार में वे किस प्रकार कार्य करते हैं ?
- (a) Explain the property of contact inhibition and its effect on normal human cells and cancerous cells.
- (b) Why are biological modifiers like α -interferon required for cancer treatment? How do they act to treat the disease?
11. 'क्राई-प्रोटीन' क्या हैं ? एक समुचित उदाहरण की सहायता से समझाइए कि यह जैव पीड़कनाशी के रूप में कैसे कार्य करता है?

What are cry-proteins? With the help of a suitable example, explain how it acts as a biological pesticide.

12. (क) दो उदाहरणों की सहायता से 'सहविलुप्तता' की संकल्पना की व्याख्या कीजिए।

अथवा

- (ख) "वन हमें असीमित लाभ प्रदान करते हैं।" तीन विभिन्न क्षेत्रों की सहायता से व्याख्या कीजिए कि यह किस प्रकार होता है।
- (a) Explain the concept of co-extinction by taking two examples.

Or

- (b) "Forests provide intangible benefits to us." Explain by taking three different areas, how.

खण्ड – स

(प्रकरण आधारित)

SECTION-C

(Case Based)

13. (क) नीचे दिए गए प्रकरण को ध्यानपूर्वक पढ़कर संबंधित प्रश्नों के उत्तर लिखिए:
- मोनटाना, संयुक्त राज्य अमेरिका के येलोस्टोन नेशनल पार्क में सन् 1976 में शिन एवं उनके सहयोगियों द्वारा यूबैक्टिरियल सूक्ष्म-जीवाणु *थर्मस एक्वेटिकस* से टैक पॉलीमरेज नामक एंजाइम को पृथक किया गया। टैक पॉलीमरेज ने शीघ्र ही पीसीआर के लिए पहले से उपयोग किए जाने वाले *ई.कोलाई* से प्राप्त डी.एन.ए. पॉलीमरेज को सफलतापूर्वक विस्थापित कर (हटा) दिया और इस खोज ने पीसीआर तकनीक में क्रांति ला दी।
- (i) टैक पॉलीमरेज की खोज के बाद इसने पीसीआर तकनीक में *ई.कोलाई* से प्राप्त डीएनए पॉलीमरेज का स्थान ले लिया। समुचित कारणों की सहायता से व्याख्या कीजिए कि इस बदलाव की आवश्यकता क्या महसूस की गई।
- (ii) प्रारंभक क्या है तथा पीसीआर में इसका क्या महत्व है?
- (iii) नैदानिक युक्ति के रूप में पीसीआर का महत्व लिखिए।

[5]

अथवा

(ख) निम्नलिखित अनुच्छेद को पढ़कर संबंधित प्रश्नों के उत्तर लिखिए।

विभिन्न तकनीकों, उपकरणों और प्रक्रमों के प्रयोग से मानव कल्याण के यथा स्वास्थ्य, चिकित्सा, औषध, कृषि इत्यादि के विभिन्न क्षेत्रों में समाधान के उद्देश्य से जैव प्रौद्योगिकी वांछित जीन के इर्द-गिर्द चारों ओर घूमती रहती है। चिकित्सा के क्षेत्र में जैव प्रौद्योगिकी की बड़ी सफलता जीन चिकित्सा है।

- (i) उस मानव रोग का नाम लिखिए जिसके लिए जीन चिकित्सा का सर्वप्रथम उपयोग किया गया।
- (ii) रोगी के लसीकाणुओं के उपयोग द्वारा रोग के उपचार की जीन चिकित्सा के विभिन्न चरणों की व्याख्या कीजिए। चिकित्सा की यह विधि स्थाई उपचार का तरीका क्यों नहीं है?
- (iii) जीन चिकित्सा का वह कौन सा संभावित तरीका है जो रोग का स्थाई उपचार कर सकता है, और इस पर अनुसंधान कार्य भी प्रगति पर है?

13. (a) Read the paragraph given below and answer the questions that follow:

Enzyme Taq polymerase, is extracted from a eubacterial microorganism *Thermus aquaticus* from Yellowstone National Park in Montana, USA and isolated by Chien et al. (1976). Taq polymerase successfully replaced the DNA polymerase from *E. coli* that was being used in PCR earlier and this shift revolutionised the PCR technique.

- (i) Taq polymerase after its discovery replaced *E. coli* DNA polymerase in PCR technique. Explain giving reasons why was the need felt for the change?
- (ii) What is a primer and its importance in PCR?
- (iii) What is the importance of PCR as a diagnostic tool.

Or

(b) Read the following paragraph and answer the questions that follow :

Biotechnology revolves around the "gene of interest", with an objective to open various avenues for human welfare in health, medicine pharma, agriculture etc, using different techniques, tools and process. One of the breakthroughs of biotechnology in medicine is the gene therapy.

- (i) Name the human disease for which gene therapy was used for the first time.
- (ii) Explain the steps of gene therapy carried to cure the disease using the lymphocytes of the patient. Why is this therapy not a permanent cure of the disease?
- (iii) Write the possible permanent cure of the disease by the gene therapy that is in progress.